

NS-YB05C型测量显示控制仪

使用说明书

目录

- 1、主要特点及技术参数
 - 1.1 主要特点
 - 1.2 技术参数
- 2、仪表接线
- 3、仪表面板定义
- 4、参数设定与说明
 - 4.1 如何进入参数设定状态
 - 4.2 一级参数
 - 4.3 二级参数
- 5、功能设定与说明
 - 5.1 报警控制
 - 5.2 清零设置
 - 5.3 峰值设置
 - 5.4 单位切换
 - 5.5 保持与打印
 - 5.6 仪表通讯
 - 5.7 变送输出
- 6、仪表标定（三级参数设定）
- 7、附录：仪表选型表

1、 主要特点及技术参数

1.1 主要特点

- 适用于直接配各种压力，位移，称重，拉压力等传感器对相应物理量的测量控制
- 开放式仪表参数设定
- 支持多机网络通讯，配专用软件，可方便地实现仪表与上位机的联网测控管理
- 设定参数密码锁定，断电后永久保存

1.2 技术参数

输入信号	2.0mV/V (mV 信号输入，适合配称重、拉压力传感器) 模拟量 0~5V, 0~10V, -5V ~ +5V, 4~20mA 及电阻输入 (标准信号输入表)
显示范围	-19999~99999 字
测量精度	0.05%FS
分辨率	±1 字
显示方式	五位高亮数码管 发光二极管工作状态显示
馈电输出	DC24V 或 DC5V (适用于输出 2.0mV/V 称重、拉压力传感器，可带 6 个 350Ω 应变式传感器)
变送输出	0~5V 或 4~20mA
控制方式	可选择 1~4 限控制 (B 型表为 1~2 限控制)，LED 指示，控制输出为继电器触点输出
控制精度	±1 字
报警方式	可选择 1~4 限报警 (B 型表为 1~2 限报警)，LED 指示，报警方式为继电器 ON/OFF 带回差 (用户自由设定)
报警精度	±1 字
参数设定	面板轻触式按键数字设定 参数设定值断电后永久保存 参数设定值密码锁定
状态指示	继电器输出状态 LED 指示
保护方式	电源欠压自动复位 工作异常自动复位 (Watch Dog)
联机通讯	RS232 或 RS485, 波特率 300~9600bps 可由仪表内部参数自由设定
使用环境	环境温度 0~55℃ 相对湿度 ≤85%RH 避免强腐蚀气体
供电电源	AC 85~264V 或 DC 24V±25%电源供电
功耗	≤5W
外型尺寸	160×80×140 (A 型), 96×48×135 (B 型), 96×96×135 (C 型)
开孔尺寸	152×76 (A 型), 92×45 (B 型), 92×92 (C 型)
结构	标准卡入式

2、仪表接线

仪表卡入表盘后，请参照以下的说明接入输入、输出信号线及电源线，并请确认无误。请确认仪表规格、输入种类及输入范围是否符合要求。

通电前请确认所购仪表的工作电源！（AC220V/DC24V）。本仪表无电源开关。接线完成后，检查无误，接入电源即进入工作状态。

接线图中圆圈代表功能可选，●—实心圆表示选用此功能；○—空心圆表示不选用此功能

如图 2.1.1 中仪表（以 220VAC 供电为例）相应功能为：

- 电流信号输入；
- 24VDC 馈电输出
- 无变送输出
- 无继电器控制输出
- 无通讯



请在电源断开的情况下接线！

2.1 160×80 面板 A 型仪表接线图

①、4~20mA 输出传感器与仪表接线：

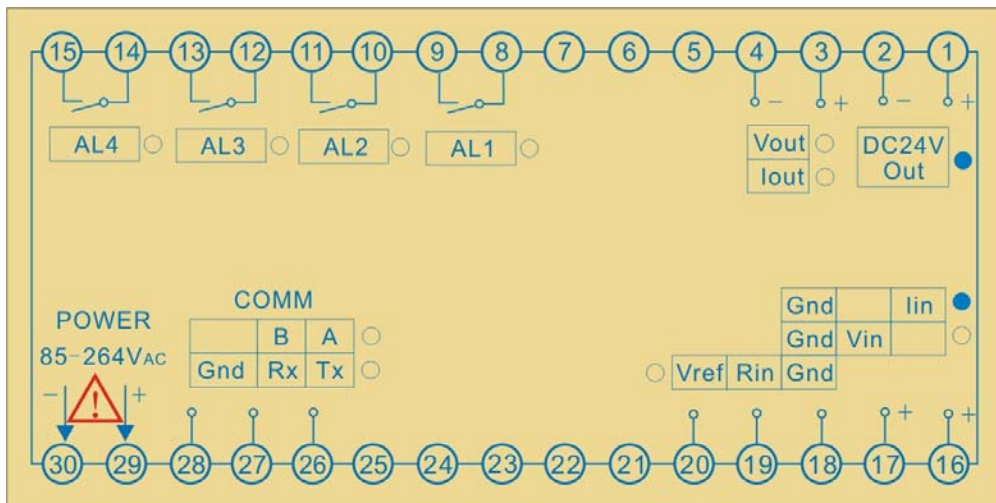


图 2.1.1 YB05C-A 型表 4~20mA 信号输入接线图

- 仪表馈电输出 +（1脚）：接传感器电源正极
- 仪表馈电输出 -（2脚）：接传感器电源地线（用仪表24V馈电时，无需接此线）
- 仪表电流信号输入（16脚）：接传感器信号输出正极
- 仪表电流信号输入（18脚）：接传感器信号输出负极（用仪表24V馈电时，无需接此线）

②、0~5V/0~10V/-5V~+5V 输出传感器与仪表接线图：

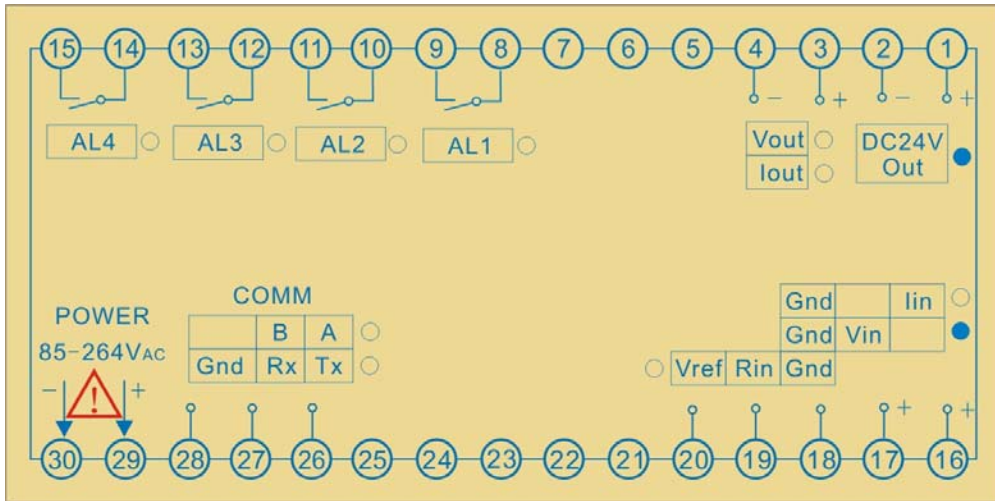


图2.1.2 YB05C-A型表 0~5V信号输入接线图

- 仪表馈电输出（1脚）：接传感器电源正极
- 仪表馈电输出（2脚）：接传感器电源负极
- 仪表电压信号输入（17脚）：接传感器信号输出正极
- 仪表电流信号输入（18脚）：接传感器信号输出负极（用仪表24V馈电时，无需接此线）

③、电阻输出传感器与仪表接线图：

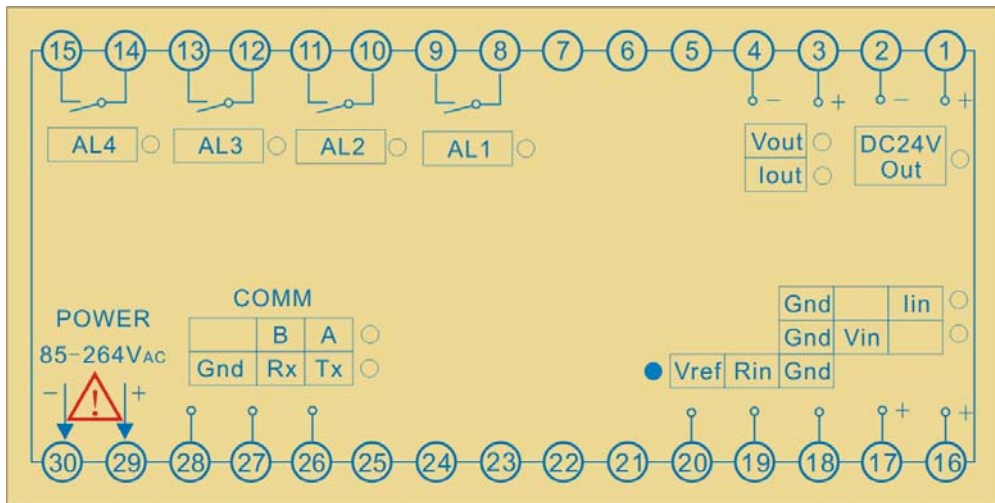


图2.1.3 YB05C-A型表 电阻输入接线图

- 仪表电阻信号输入（19脚）：接电阻输出传感器的电阻中心抽头
- 仪表的18、20脚：分别接电阻输出传感器另外两根线

④、0~20mV（2.0mV/V）输出传感器与仪表接线图：

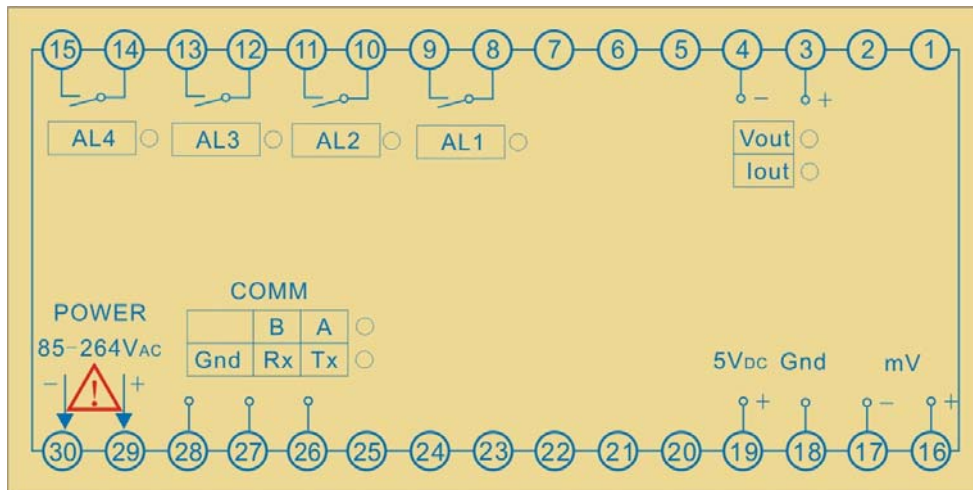


图2.1.4 YB05C-A型表 0~20mV (2.0mV/V) 信号输入接线图

仪表mV信号输入正 (16脚) : 接传感器信号输出正极

仪表mV信号输入负 (17脚) : 接传感器信号输出负极

仪表馈电输出GND (18脚) : 接传感器电源负极

仪表馈电输出+5V (19脚) : 接传感器电源正极

⑤、其它公共部分接线

变送输出 (mA/V) : + OUT (I/V) 3 脚

- OUT (I/V) 4 脚

继电器输出:

AL1对应 8、9脚

AL2对应 10、11脚

AL3对应 12、13脚

AL4对应 14、15脚

RS485通讯接口:

A (+) 26 脚

B (-) 27 脚

RS232通讯接口:

TX (红) 26 脚 (对应电脑9针串口2脚)

RX (白) 27 脚 (对应电脑9针串口3脚)

TX-GND (黄) 28 脚 (对应电脑9针串口5脚)

2.2 96×48 面板 B 型仪表接线图

①、4~20mA 输出传感器与仪表接线:

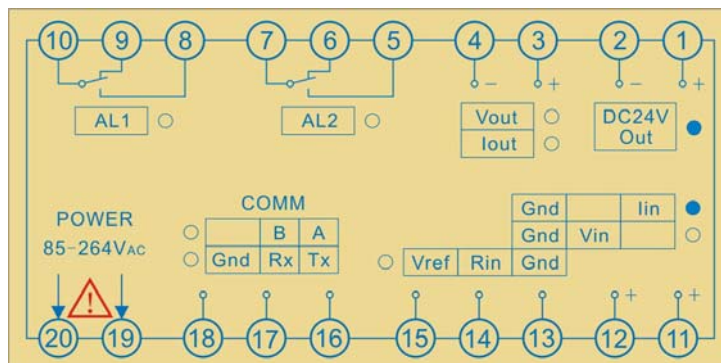


图 2.2.1 YB05C-B 型表 4~20mA 信号输入接线图

- 仪表馈电输出 + (1脚) : 接传感器电源正极
- 仪表馈电输出 - (2脚) : 接传感器电源地线 (二线制输出传感器无需此线)
- 仪表电流信号输入 (11脚) : 接传感器信号输出正极
- 仪表电流信号输入 (13脚) : 接传感器信号输出负极 (用仪表24V馈电时, 无需接此线)

②、0~5V/0~10V/-5V~+5V 输出传感器与仪表接线图:

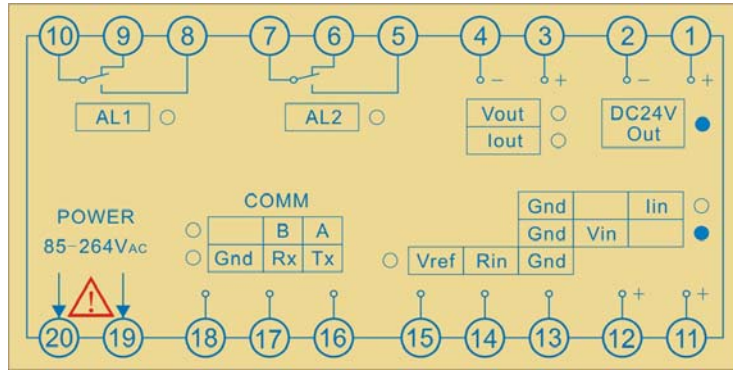


图2.2.2 YB05C-B型表 0~5V信号输入接线图

- 仪表馈电输出 (1脚) : 接传感器电源正极
- 仪表馈电输出 (2脚) : 接传感器电源负极
- 仪表电压信号输入 (12脚) : 接传感器信号输出正极
- 仪表电压信号输入 (13脚) : 接传感器信号输出负极 (用仪表24V馈电时, 无需接此线)

③、电阻输出传感器与仪表接线图:

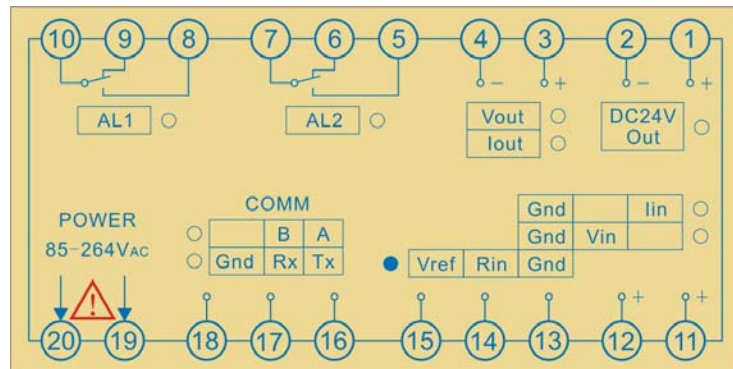


图2.2.3 YB05C-B型表 电阻输入接线图

- 仪表电阻信号输入 (14脚) : 接电阻输出传感器的电阻中心抽头
- 仪表的13、15脚 : 分别接电阻输出传感器另外两根线

④、0~20mV (2.0mV/V) 输出传感器与仪表接线图:

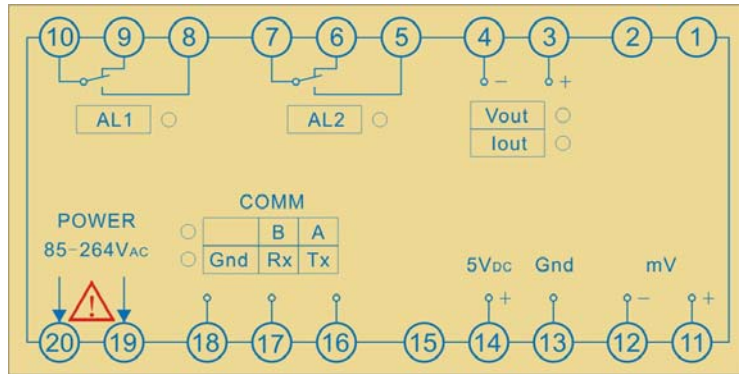


图2.2.4 YB05C-B型表 0~20mV (2.0mV/V) 信号输入接线图

仪表mV信号输入正 (11脚) : 接传感器信号输出正极

仪表mV信号输入负 (12脚) : 接传感器信号输出负极

仪表馈电输出GND (13脚) : 接传感器电源负极

仪表馈电输出+5V (14脚) : 接传感器电源正极

⑤、其它公共部分接线

变送输出 (mA/V) : + OUT (I/V) 3 脚

- OUT (I/V) 4 脚

继电器输出: AL1对应 8、9、10 脚

AL2对应 5、6、7 脚

RS485通讯接口: A (+) 16 脚

B (-) 17 脚

RS232通讯接口: TX (红) 16 脚 (对应电脑9针串口2脚)

RX (白) 17 脚 (对应电脑9针串口3脚)

TX-GND (黄) 18 脚 (对应电脑9针串口5脚)

2.3 96×96面板C型仪表接线图

①、4~20mA 输出传感器与仪表接线:

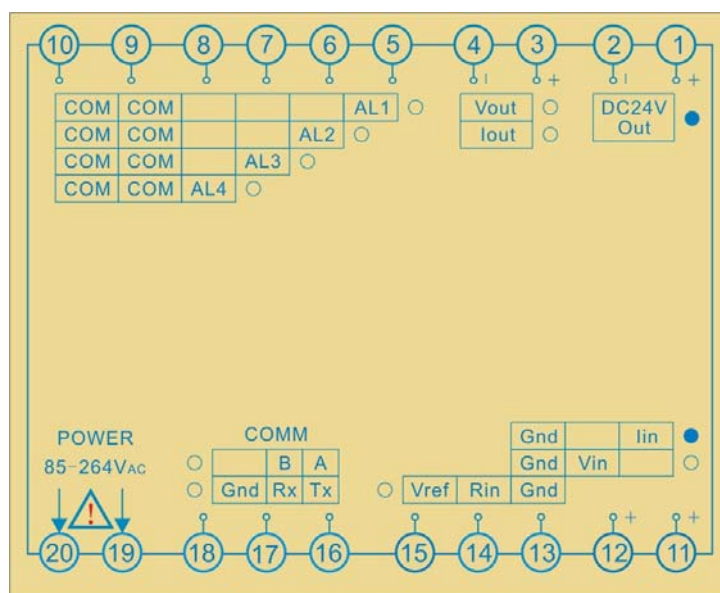


图 2.3.1 YB05C-C 型表 4~20mA 信号输入接线图

- 仪表馈电输出 + (1脚) : 接传感器电源正极
- 仪表馈电输出 - (2脚) : 接传感器电源地线 (二线制输出传感器无需此线)
- 仪表电流信号输入 (11脚) : 接传感器信号输出正极
- 仪表电流信号输入 (13脚) : 接传感器信号输出负极 (用仪表24V馈电时, 无需接此线)

②、0~5V/0~10V/-5V~+5V 输出传感器与仪表接线图:

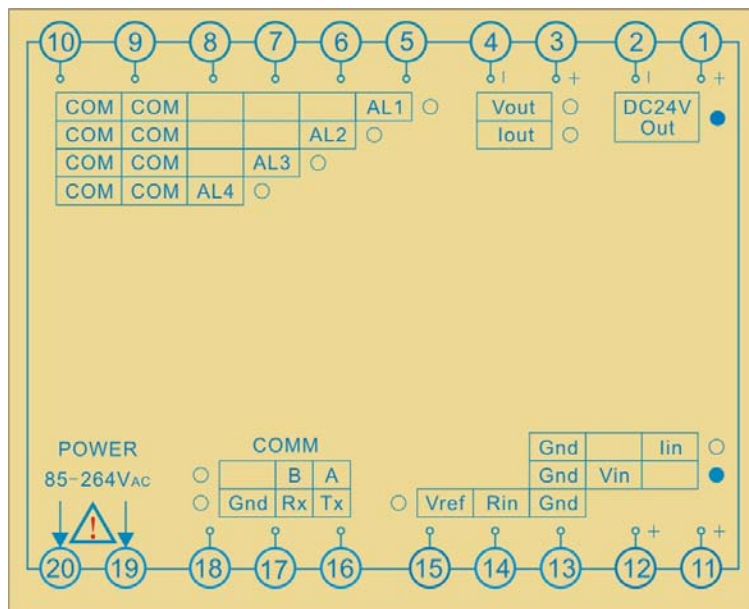


图2.3.2 YB05C-C型表 0~5V信号输入接线图

- 仪表馈电输出 (1脚) : 接传感器电源正极
- 仪表馈电输出 (2脚) : 接传感器电源负极
- 仪表电压信号输入 (12脚) : 接传感器信号输出正极
- 仪表电流信号输入 (13脚) : 接传感器信号输出负极 (用仪表24V馈电时, 无需接此线)

③、电阻输出传感器与仪表接线图:

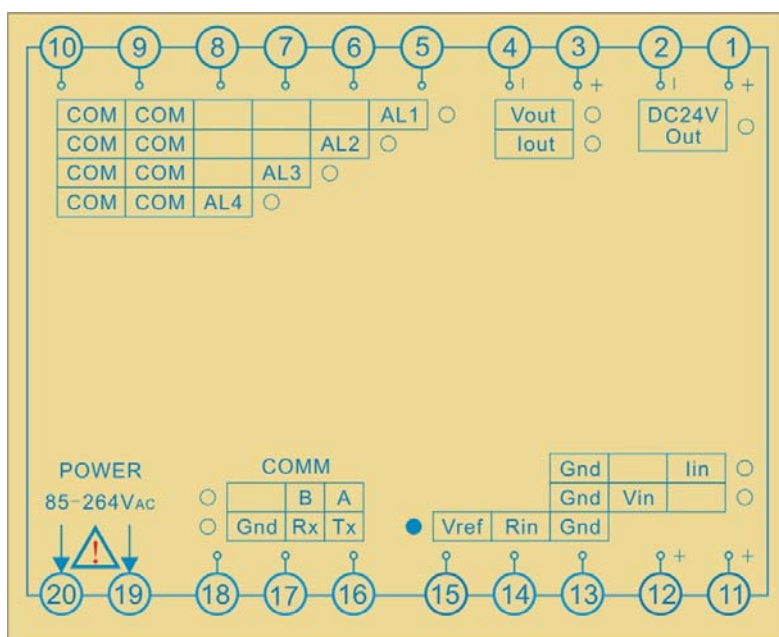


图2.3.3 YB05C-C型表 电阻输入接线图

仪表电阻信号输入（14脚）：接电阻输出传感器的电阻中心抽头
 仪表的13、15脚：分别接电阻输出传感器另外两根线

④、0~20mV（2.0mV/V）输出传感器与仪表接线图：

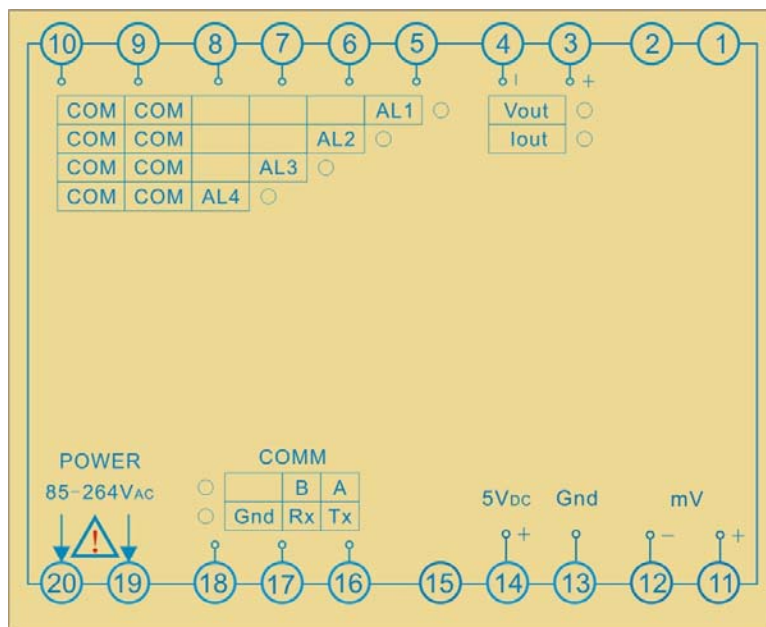


图2.3.4 YB05C-C型表 0~20mV（2.0mV/V）信号输入接线图

仪表mV信号输入正（11脚）：接传感器信号输出正极
 仪表mV信号输入负（12脚）：接传感器信号输出负极
 仪表馈电输出GND（13脚）：接传感器电源负极
 仪表馈电输出+5V（14脚）：接传感器电源正极

⑤、其它公共部分接线

变送输出（mA/V）：
 + OUT（I/V） 3脚
 - OUT（I/V） 4脚

继电器输出：
 AL1对应 5、9（或10）脚
 AL2对应 6、9（或10）脚
 AL3对应 7、9（或10）脚
 AL4对应 8、9（或10）脚

RS485通讯接口：
 A（+） 16脚
 B（-） 17脚

RS232通讯接口：
 TX（红） 16脚（对应电脑9针串口2脚）
 RX（白） 17脚（对应电脑9针串口3脚）
 TX-GND（黄） 18脚（对应电脑9针串口5脚）

3、仪表面板定义

3.1 160×80 A 型仪表面板



图 3.1.1 YB04C-A 型表单显面板



图 3.1.2 NS-YB05C-A 双显面板

3.2 96×48 B 型仪表面板



图 3.2.1 NS-YB05C-B 面板

3.3 96×96 C 型仪表面板

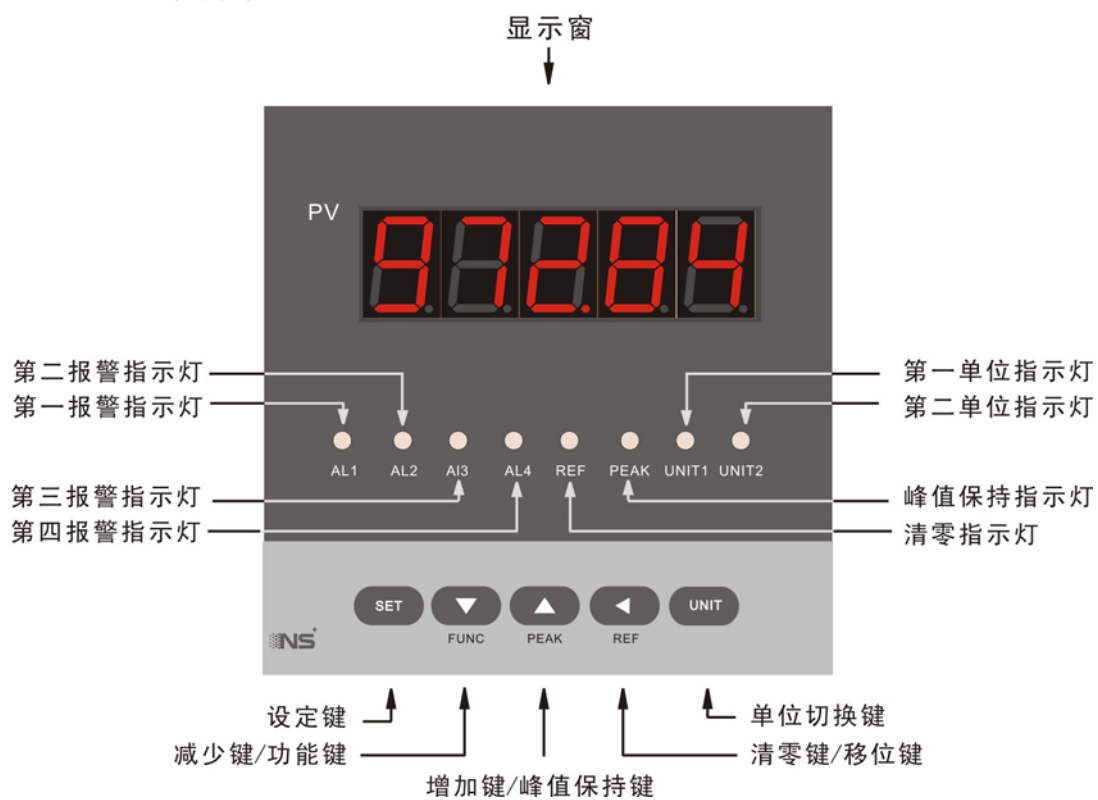


图 3.3.1 YB04C-C 型表单显面板



图 3.3.2 YB04C- C 型表双显面板

3.4 面板定义描述

项 目		功 能	
显示窗	PV 显示测量值	显示实时测量值	
	SV 显示值	在参数设定状态下，显示参数符号或设定值	
操 作 键	SET 参数设定键	按下不放保持 5 秒	按压然后抬起
	▼/ FUNC 设定值减少键/功能键	1) 在参数设定状态，若当前参数可修改（即有闪烁位），则该位数值减 1。 2) 在非参数设定状态，冻结保持实时测量值。若参数 BT=7，则打印该值。	1) 在参数设定状态下，显示参数符号及参数值。 2) 如果 CLK 参数设置不正确，则返回显示输出值。
	▲/ PEAK 设定值增加键/峰值键	1) 同上，数值加 1。 2) 在非参数设定状态，则捕捉测量值的瞬时最大值。	
	◀/ REF 清零键/设定值移位键	1) 将当前显示值清零。 2) 在参数设定状态，若当前参数可修改，连续按压，可修改的数字位从个位→十位→百位→千位→万位依次变换并闪烁指示当前修改位。	
	UNIT (B 型表无)	按压一次单位指示灯变换，显示值也相应的变化。	

指示灯	(AL1~AL4) (红)	第一至四报警指示灯。出现报警时，对应指示灯亮；报警消除，灯灭。
	(REF) (绿)	清零指示灯
	(PEAK) (绿)	峰值捕捉指示灯，指示峰值捕捉状态。闪烁指示测量值已冻结保持。
	(UN1) (绿)	第一单位指示灯
	(UN2) (绿)	第二单位指示灯

表 3.4.1 NS-YB05C 双显面板定义

项 目		功 能	
显示窗	PV 显示测量值	在非参数设置下，显示实时测量值	
		在参数设定状态下，显示参数符号或设定值	
操作键	SET 参数设定键	按下不放保持 5 秒	按压然后抬起
		1) 在非参数设定状态下，显示参数 CLK 符号，进入参数设定状态。 2) 在参数设定状态下，则返回显示输出值。	1) 在参数设定状态下，显示参数符号及参数值。 2) 如果 CLK 参数设置不正确，则返回显示输出值。
	▼/ FUNC 设定值减少键/功能键	1) 在参数设定状态，若当前参数可修改（即有闪烁位），则该位数值减 1。 2) 在非参数设定状态，冻结保持实时测量值。若参数 BT=7，则打印该值。	
	▲/PEAK 设定值增加键/峰值键	1) 同上，数值加 1。 2) 在非参数设定状态，则捕捉测量值的瞬时最大值。	
	◀/REF 清零键/设定值移位键	1) 将当前显示值清零。 2) 在参数设定状态，若当前参数可修改，连续按压，可修改的数字位从个位→十位→百位→千位→万位依次变换并闪烁指示当前修改位。	
指示灯	(AL1~AL4) (红)	第一至四报警指示灯。出现报警时，对应指示灯亮；报警消除，灯灭。	
	(REF) (绿)	清零指示灯	
	(PEAK) (绿)	峰值捕捉指示灯，指示峰值捕捉状态。闪烁指示测量值已冻结保持。	
	(HOLD) (绿)	测量保持指示灯	

表 3.4.2 NS-YB05C 单显面板定义

4、参数设定与说明

4.1 如何进入参数设定状态

- 在非参数设定状态下，按 SET 键不放保持 5 秒，显示值变为 CLK 符号。
- 再按 SET 键显示 CLK 参数 00001。
- 按设定值增加或减少键改变 CLK 参数值。CLK 参数意义见表 4.1.1。

CLK	参数意义
00000	可进入一级参数
00005	可进入二级参数
00050	可进入三级参数（见第 6 章仪表标定）
07510	恢复出厂显示值标定

07511	恢复出厂变送输出标定
-------	------------

表 4.1.1 CLK 参数意义

- 设定 CLK 参数值后再按 SET 键即进入相应的参数级。每按一次 SET 键，仪表依次显示参数名称和该参数值。直至最后一个参数值，再按 SET 键返回第一个参数。
- 在设定状态下，按 SET 键保持 5 秒或 30 秒不按任何键，仪表都会退出设定状态。

4.2 一级参数

显示顺序及意义见表 4.2.1

显示符号	参 数 名 称	参数意义	数值设定范围	说明	出厂值
888	AL1	第一报警值	-19999~99999	第一报警限定值（第一报警方式的设定请参阅下面的二级参数 SL2）	0
882	AL2	第二报警值	-19999~99999	第二报警限定值（第一报警方式的设定请参阅下面的二级参数 SL3）	0
883	AL3	第三报警值（B 型表无）	-19999~99999	第三报警限定值（第一报警方式的设定请参阅下面的二级参数 SL2。）	0
884	AL4	第四报警值（B 型表无）	-19999~99999	第四报警限定值（第一报警方式的设定请参阅下面的二级参数 SL3。）	0
881	AH1	第一报警值回差	0~99999	第一报警回差值	0
882	AH2	第二报警值回差	0~99999	第二报警回差值	0
883	AH3	第三报警值回差（B 型表无）	0~99999	第三报警回差值	0
884	AH4	第四报警值回差（B 型表无）	0~99999	第四报警回差值	0
889	DIS	第二显示控制（单显无此参数）	0~6	0: 禁用 1: 显示峰值 2: 显示变送输出光柱 3~6: 显示 AL1~AL4 的值	0
887	UNT	单位切换（单显无此参数）	0~2	0: 禁用 1: 切换为第一单位 2: 切换为第二单位	0

表 4.2.1 一级参数显示顺序及意义

4.3 二级参数

<p>警告！非工程设计人员不得进入二三级参数，否则，将造成仪表控制错误！</p> <p>称重仪表如修改参数，必须有相应的校验设备！</p>

显示顺序及意义见表 4.3.1

显示符号	参数名称	参数意义	数值设定范围	说明	出厂值
588	SL0	输入分度号	0	4~20mA 输入	1
			1	0~5V 或 mV 输入	
588	SL1	小数点	0	无小数点	0
			1	小数点在十位 (显示 XXXX.X)	
			2	小数点在百位 (显示 XXX.XX)	
			3	小数点在千位 (显示 XX.XXX)	
			4	小数点在万位 (显示 X.XXXX)	
582	SL2	第一报警方式	0	无报警	0
			1	第一报警为下限报警	
			2	第一报警为上限报警	
			3	第一报警为区域内报警	
			4	第一报警为区域外报警	
583	SL3	第二报警方式	0	无报警	0
			1	第二报警为下限报警	
			2	第二报警为上限报警	
			3	第二报警为区域内报警	
			4	第二报警为区域外报警	
582	SL2.	第三报警方式 (B 型表无)	0	无报警	0
			1	第三报警为下限报警	
			2	第三报警为上限报警	
			3	第三报警为区域内报警	
			4	第三报警为区域外报警	
583	SL3.	第四报警方式 (B 型表无)	0	无报警	0
			1	第四报警为下限报警	
			2	第四报警为上限报警	
			3	第四报警为区域内报警	
			4	第四报警为区域外报警	
988	SL4	清零方式控制	0	禁用	1
			1	普通方式, 按一次清零键测量值清零, 再按一次恢复	
			2	触发方式, 每次按压清零键都有效	
			3	自动方式, 当测量值小于 SLU 设定值自动清零	
585	SL5	峰值方式控制	0	禁用	1
			1	普通方式, 按压一次峰值键开始捕捉峰值, 再按压一次恢复	
			2	触发方式, 每按压峰值键一次都有效	
			3	自动方式, 当测量值大于 PUL 时开始捕捉, 当测量值小于 PUH 时结束捕捉	

588	SL6	滤波级别	0~6	滤波级别, 值越大越平滑	2
588	SL7	采样速率	0~6	采样速率, 值越小速率越大	6
888	DE.	设备号	0~250	设定通讯时本仪表的设备编号	0
888	BT	通讯波特率	0	通讯波特率为 300bps	5
			1	通讯波特率为 600bps	
			2	通讯波特率为 1200bps	
			3	通讯波特率为 2400bps	
			4	通讯波特率为 4800bps	
			5	通讯波特率为 9600bps	
			6	波特率为 9600bps 并且可自动上报	
			7	波特率为 9600bps 并且可打印	
888	Pb1	显示输入零点迁移	全量程	设定显示输入零点的迁移量	0
228	KK1	显示输入量程比例	0.4000~1.9999	设定显示输入量程的放大比例	1.0000
888	Un1	单位转换因子 1	0~99999	两种单位的比例系数	2
888	Un2	单位转换因子 2	0~99999	同上	1
888	Pb3	变送输出零点迁移	-100.0%~100.0%	设定变送输出零点的迁移量	0
228	KK3	变送输出量程比例	0~1.9999 倍	设定变送输出量程的放大比例	1.0000
888	OUL	变送输出量程下限	全量程	设定变送输出的下限量程	0
888	OUH	变送输出量程上限	全量程	设定变送输出的上限量程	50000
888	PUL	启动峰值捕捉阈值	全量程	当峰值为自动方式, 大于该值开始捕捉	1000
888	PUH	结束峰值捕捉阈值	全量程	当峰值为自动方式, 小于该值结束捕捉	1000
588	SLL	测量量程下限	全量程	设定输入信号的测量下限量程	0

表 4.3.1 二级参数显示顺序及意义

5、功能设定与说明

5.1 报警控制

该功能为选择功能, 仪表最多可配置 4 个报警点。每个报警点有 3 个参数如下:

1) 报警方式 (SL2, SL3, SL2., SL3.), 其设定值见表 4.3.1。SL2, SL3, SL2., SL3. 对应的报警设

定值和回差值分别是 (AL1, AH1), (AL2, AH2), (AL3, AH3), (AL4, AH4) 其设定值见表 4.2.1。

下限报警即测量值低于报警设定值 **ALX 则报警**;

上限报警即测量值高于报警设定值 **ALX 则报警**;

区域内报警指测量值在 ALX+AHX 与 ALX-AHX 之间则报警;

区域外报警指测量值大于 ALX+AHX 或小于 ALX-AHX 则报警。

- 2) 报警设定值 (AL1, AL2, AL3, AL4), 其值可根据需要设定。
- 3) 报警回差值 (AH1, AH2, AH3, AH4), 在上限及下限报警中, 为了防止测量值在报警设定值附近波动时造成报警继电器频繁动作, 实际控制时, 加入了回差值, 通过回差值可以设定一个报警解除的外延区域。在区域内及区域外报警中, 通过报警回差值可以调节区域宽度。

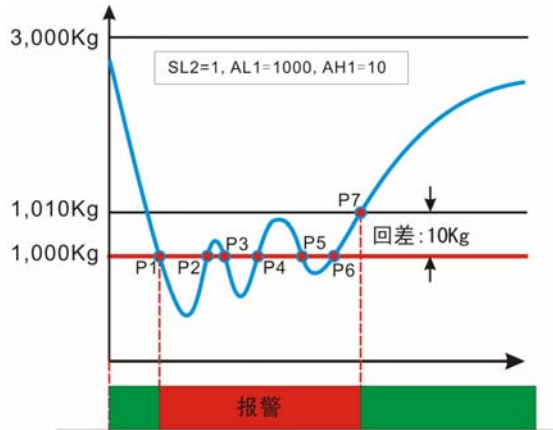


图 5.1.1 下限报警

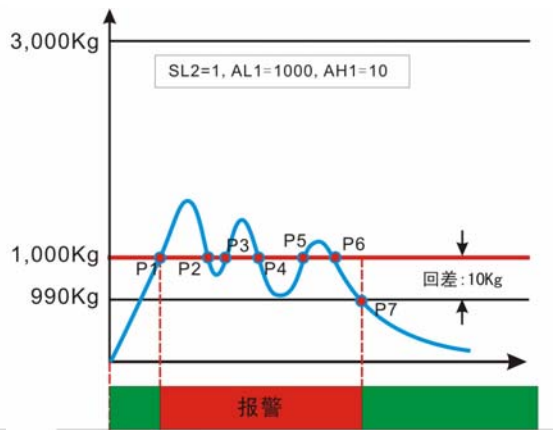


图 5.1.2 上限报警

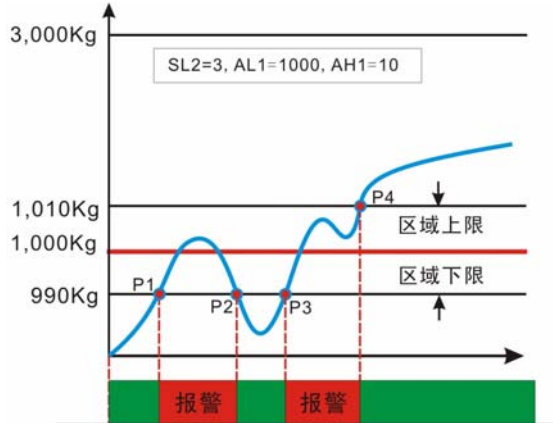


图 5.1.3 区域内报警

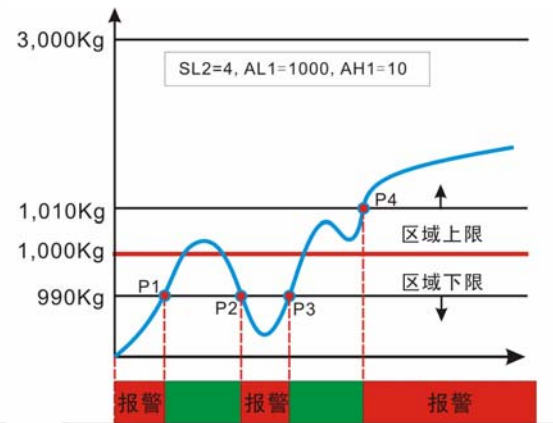


图 5.1.4 区域外报警

5.2 清零设置

见表 4.3.1 中 SL4 及 SLU 的设置。

在普通方式下 (即 SL4=1), 按压一次清零键清零, 再按压一次恢复原始值。清零范围为: $-(SLH-SLL)*SLU/100 \sim (SLH-SLL)*SLU/100$ 。如果测量值在清零范围之外, 按清零键无效。例如, 若 $SLH = 5000$, $SLL = 0$, $SLU = 5.00$ 。则 $(SLH-SLL)*SLU/100 = (5000-0)*5.00/100 = 250$ 。得到清零范围为: $-250 \sim 250$ 。

在触发方式下 (即 SL4=2), 每按一次清零键, 清零一次。连续按压, 连续清零。清零范围和普通方式一样。

在自动方式下 (即 SL4=3), 当测量值 $< SLU$ 时, 不需按键, 系统自动清零。

5.3 峰值设置

见表 4.3.1 中 SL5 设置，自动方式参见表 4.3.1 中的 PUL 和 PUH。

在普通方式下（即 SL5=1），按压一次峰值键，开始捕捉峰值，峰值指示灯亮，PV 显示当前捕捉过程的峰值。再按压一次 PEAK 键，捕捉停止，PEAK 指示灯灭，回到普通测量状态。

在触发方式下（即 SL5=2），按压一次峰值键，开始捕捉峰值，再按 PEAK 键，重新开始捕捉峰值。

在自动方式下（即 SL5=3），不需按压峰值键，当测量值大于 PUL 时系统自动开始捕捉，当测量值小于 PUH 时结束捕捉。

5.4 单位切换（仅双显表有此功能）

首先根据两种单位的比值设定参数 UN1 及 UN2，这两个参数必须为整数。

例如，原始单位是千克，需要设置的单位是磅，1 千克=2.205 磅，则 $UN1/UN2=2.205/1=2205/1000$ ，则设置 UN1=2205，UN2=1000。这时按压单位切换键，显示窗显示的测量值是单位为磅的数值。

5.5 保持与打印

当参数 BT<7 时，在非设定状态下，FUNC 键用于冻结当前显示值。按压一次有效，再按一次解冻。如果在 30 秒内无按键解冻，则仪表自动解冻。

当 BT=7 时，在非设定状态下，FUNC 功能键有打印功能，但无冻结功能。此时若已连接打印机可打印当前测量值。连接方式参照 RS232 通讯接口。

5.6 仪表通讯

本仪表通讯协议请参考本公司仪表通讯协议（访问公司网 <http://www.tm-auto.com/doc/protocol.pdf> 下载）。

5.7 变送输出

本仪表可按客户需求配置 0~5V 或 4~20mA 输出。若变送输出存在误差，可按以下公式进行校准（校准时请将变送的量程调为显示量程）：

$$KK3 = \text{标准输出量程} \div \text{实际输出量程} \times \text{原 KK3}$$

$$PB3 = \text{标准输出量程下限} - (\text{实际输出量程下限} \times KK3) + \text{原 PB3}$$

6、仪表标定（三级参数设定）

设定 CLK=50 后，按 SET 键，仪表进入三级参数设定状态，即仪表标定。标定步骤为：在显示 AAL 值的时候，把输入信号设置到零点或靠近零点，调整 AAL 值为仪表期望显示值，按 SET 键存入仪表并进入 AAH 设定，再把输入信号设置到满量程或靠近满量程，调整 AAH 的值为这时的仪表期望值，按 SET 键后，退出设定即完成标定。

例：一台配量程为 0~3000Kg 传感器的仪表，标定方法如下：

- (1) 给传感器加压 0 或者 50Kg，这里假设为 50Kg。此值可任意设定，靠近零点即可。该点称为低标定点。
- (2) 在仪表显示测量值时，长按 SET 键 5 秒，PV 显示 CLK。
- (3) 按 SET 键，这时 PV 显示的是 CLK 的值。按数值调整键 ↑ ↓ 将该值设到 50。
- (4) 按 SET 键，即可进入三级参数即标定状态。此时 PV 显示 AAL。
- (5) 按 SET 键，PV 显示 AAL 的值，将该值设为 (1) 中的低标定点值，如 50。
- (6) 按 SET 键，AAL 的值被存入仪表内存中，同时 PV 显示 AAH。
- (7) 把传感器压力调整为 3000Kg 或者 2800Kg，这里假设为 2800Kg。该点称为高标定点。
- (8) 按 SET 键，PV 显示 AAH 的值。将该值调整到 (7) 所设高标定点值。如 2800。
- (9) 按 SET 键，AAH 及其它标定值被保存。
- (10) 按 SET 键，退出并完成标定。PV 开始显示实时测量值。
- (11) 如果发现在零点时还有偏差，可直接按 REF 键恢复至正常零点。

以上标定方法也可以参照以下流程图操作（以称重传感器标定为例）：

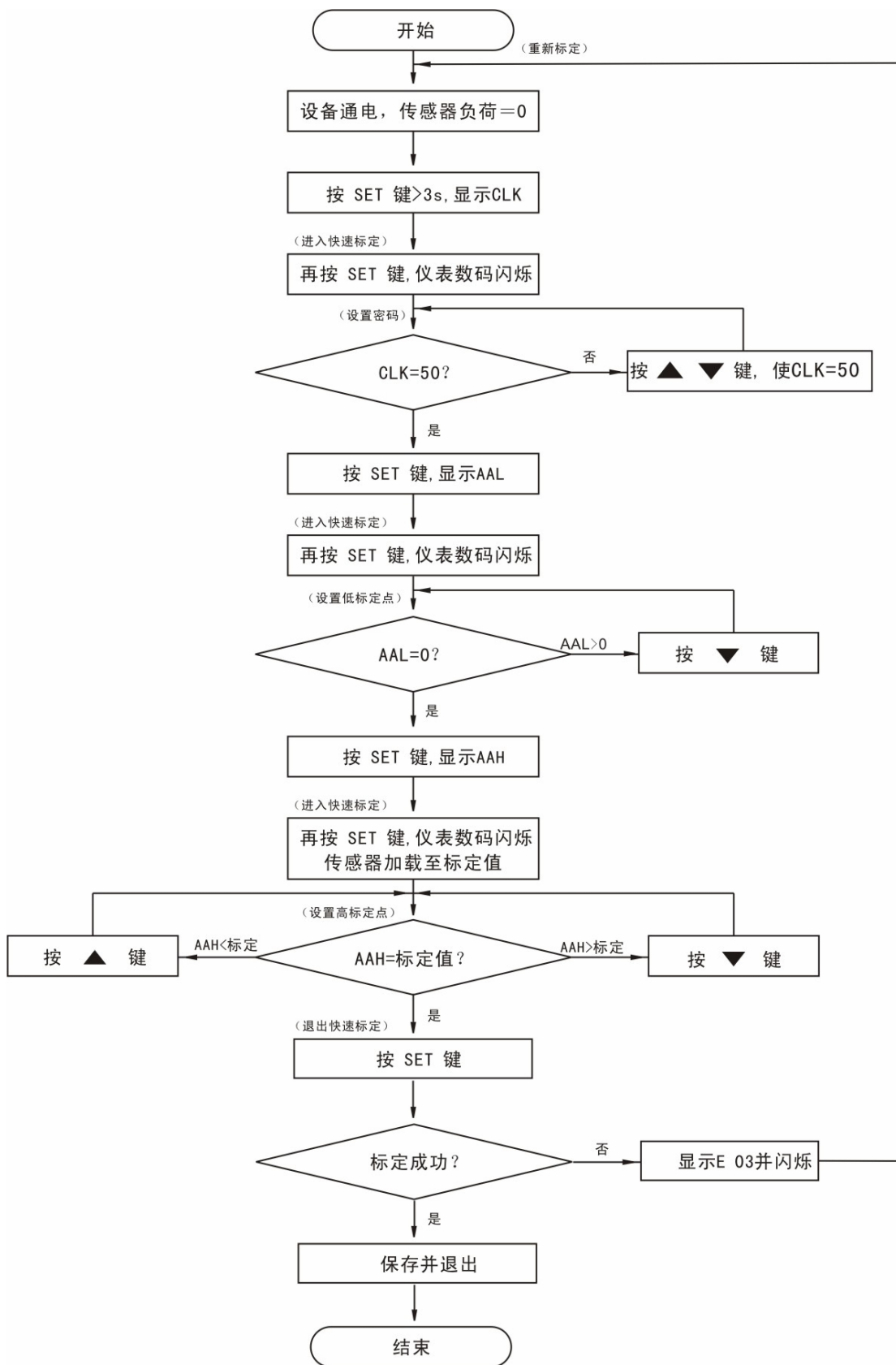


图 6.1.1 快速标定示意图