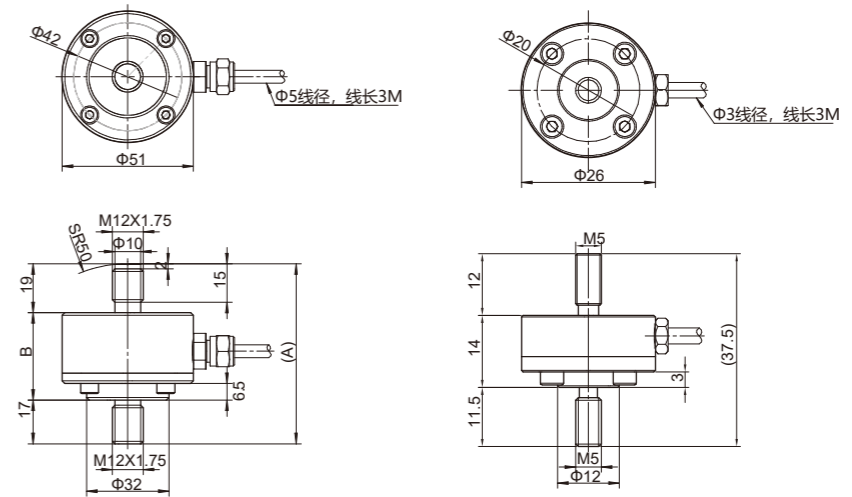


# NS-WL5 系列 拉压力传感器

- NS-WL5 系列传感器采用拉压结构
- 用于汽车压装、自动化组装、3C 产品测试等
- 具有温度特性好、具有抗过载能力强、工作稳定等特点



## 外形尺寸图 Dimensions



量程: 10kg, 20kg, 30kg

量程(kg)	A	B
50	70	34
100	70	34
200	70	34
500	70	34
1000	70	34
2000	75	39

## 技术参数 Technique parameter

参数	Specifications	单位 Unit	技术指标 Technique data
额定载荷	Rated capacity	t	0.05、0.1、0.2、0.5、1、2
输出灵敏度	Output sensitivity	mV/V	1.5±10%
非线性	Non-linearity	%F.S	≤±0.3
滞后	Hysteresis	%F.S	≤±0.3
重复性	Repeatability	%F.S	≤±0.1
蠕变	Creep	%F.S/30min	±0.1
温度灵敏度漂移	Temperature sensitivity drift	%F.S/10°C	±0.05
零点温度漂移	Zero point temperature drift	%F.S/10°C	±0.05
零点输出	Zero output	%F.S	< ±1
输入阻抗	Input resistance	Ω	380±10
输出阻抗	Output resistance	Ω	350±3
绝缘阻抗	Insulation resistance	MΩ	≥5000
工作温度范围	Operating temperature	°C	-20~60
安全过载	Safe overload	%F.S	150
极限过载	Ultimate overload	%F.S	300
推荐工作电压	Recommended excitation voltage	Vdc	5~12
最大工作电压	Maximum excitation voltage	Vdc	15
材质	material	不锈钢 Stainless steel	
防护等级	IP protection	IP65	
备注	Note	可提供标准变送器模块NS-A002/A003, 仅配合放大器使用时输出信号为4~20mA, 0~5V, 0~10V, 0~±5V, 0~±10V, Profibus, Modbus, CANOpen RS485可选	

## 选型表 Model code:

NS-	商标
WL5	产品名称 拉压力传感器
-X	X 为额定载荷, 单位为: kg,t 例: 50kg, 1t
	代码 工作电压
05	5Vdc
10	10Vdc
12	12Vdc
24	24Vdc
T	特殊规格
	代码 工作形式
1	只测拉力
2	只测压力
3	拉压都测, 拉正压负
4	拉压都测, 压正拉负
	代码 输出信号
L	1.5mV/V
I	4~20mA(配合NS-A002/A003)
V1	0~5V(配合NS-A002/A003)
V2	0~10V(配合NS-A002/A003)
V3	0~±5V(配合NS-A002/A003)
V4	0~±10V(配合NS-A002/A003)
RS	RS485(配合NS-A002)
T	特殊规格
	代码 安装形式
0	直接出线
T	特殊规格

NS- WL5 - 100kg 24 2 I 0 ← 选型举例